

# Угловые клапаны с электромагнитным управлением с корпусом из алюминия

## XLS

Фланец KF16, KF25

Предназначены для герметичного перекрытия вакуумных магистралей

- Унифицированные присоединительные размеры KF(DN) 16 и 25 мм
- Высокая проводимость и компактные габариты.
- Вакуумные каналы полированы.
- Допускается откачка со стороны любого фланца
- Бесшовный тонкостенный сильфон (SUS316) с увеличенным ходом
- Исполнение со встроенной схемой управления пусковым напряжением
- Привлекательная цена



### Технические характеристики

Модель	XLS-16	XLS-25	XLS-16-PDG	XLS-25-PDG	
Тип клапана	Н.З.				
Рабочая среда	Вакуум; газы, неагрессивные по отношению к материалам клапана (А6063 и SUS405, FKM)				
Рабочая температура (°C)	5 ~ 40				
Рабочее давление (Па)	200 ~ 1x10 <sup>-6</sup>				
Проводимость в молек. режиме, л/с	5	8	5	8	
Натекание (Па м <sup>3</sup> /с)	Внутреннее	1.3x10 <sup>-8</sup> при температуре окр. среды (без учета газопроницаемости)			
	Наружное	1.3x10 <sup>-11</sup> при температуре окр. среды (без учета газопроницаемости)			
Стандарт фланца	KF16	KF25	KF16	KF25	
Материалы	Корпус - алюминиевый сплав А6063, бесшовный сильфон - нержавеющая сталь, уплотнение - FKM				
Обработка поверхностей	внешних : твёрдое анодирование / внутренних: без покрытия (стандарт)				
Схема управления пусковым напряжением	Нет		Есть		
Рабочее напряжение	24/6, 48/12, 100/24 VDC		24 VDC, 100/200 VAC, 220 VAC		
Допустимые отклонения напряжения (%)	±10				
Потребляемая мощность (Вт)	Включение	35	45	35	45
	Удержание	6.5	7.5	6.5	7.5
Потребление тока (А)	Включение	1.5	2.0	1.5	2.0
	Удержание	0.4	0.5	0.4	0.5
Подвод электропитания	Залитый кабель, кабелепровод, терминальная коробка, DIN-разъём		Залитый кабель		
Изоляция катушки	Класс В				
Макс. частота срабатывания (цикл/мин)	10				
Вес (кг)	0.4	0.7	0.7	1.0	

**В исполнении без схемы управления** напряжение включения следует подавать в течение 0.15 ~ 0.2 с. Нахождение катушки под пусковым напряжением в течение большего времени приведет к перегреву и замыканию витков. Напряжение удержания составляет 25% от напряжения включения. Переключение напряжения должно быть обеспечено оборудованием заказчика.

**В исполнении со схемой управления** после открытия клапана встроенный блок управления понижает напряжение до уровня, необходимого для удержания (25% от номинального пускового напряжения).

### Пример



### Номер для заказа

**Клапан без схемы управления пусковым напряжением (напряжение включения 24 VDC)**

Размер фланца	Номер для заказа
16	XLS-16-5G
25	XLS-25-5G

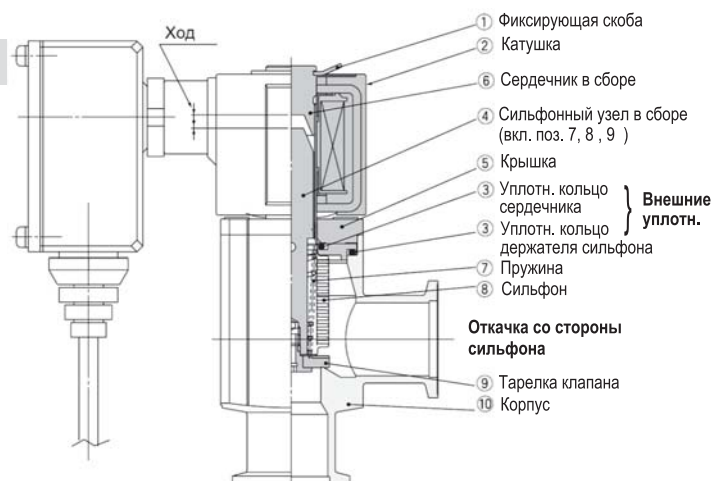
**Клапан со схемой управления пусковым напряжением**

Размер фланца	Номинальное напряжение	
	24 VDC	220 VAC
16	XLS-16-P5G	XLS-16-P2G-X1110
25	XLS-25-P5G	XLS-25-P2G-X1110

Номера для заказа клапанов с другими напряжениями и типами электроподвода см. в каталоге на сайте <http://www.smc-pneumatik.ru/>

### Принадлежности (заказываются отдельно)

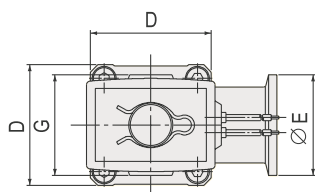
Поз.	Наименование	Номер для заказа			
		XLS-16	XLS-16-P	XLS-25	XLS-25-P
2	Катушка в сборе (для напряжения 24 VDC)	XLS16-20-5G	XLS16-20-P5G	XLS25-20-5G	XLS25-20-P5G
6	Сердечник в сборе	XLS16-30-1		XLS25-30-1	
4	Сильфонный узел в сборе	XLS16-30-2		XLS25-30-2	
3-1	Уплотн. кольцо сердечника	AS568-018V		AS568-018V	
3-2	Уплотнительное кольцо держателя сильфона	AS568-025V		AS568-030V	



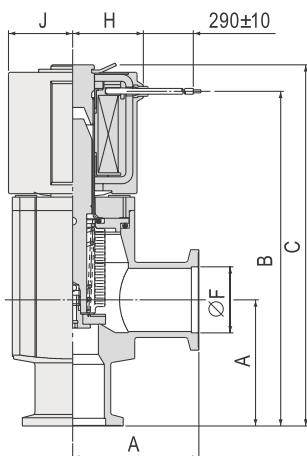
Откачка со стороны тарелки

### Размеры

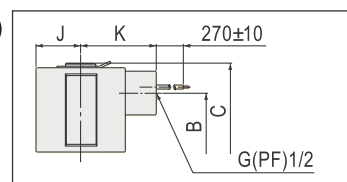
XLS  
без схемы управления  
пусковым напряжением



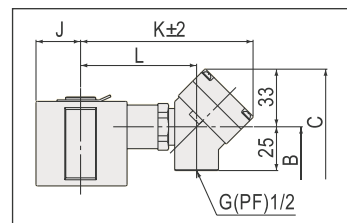
Залитый кабель (G)



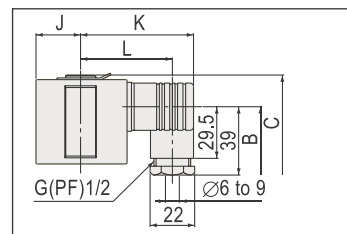
Кабелепровод (C)



Терминальная  
коробка (T)



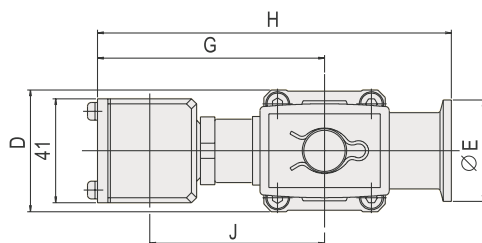
DIN-разъем (D)



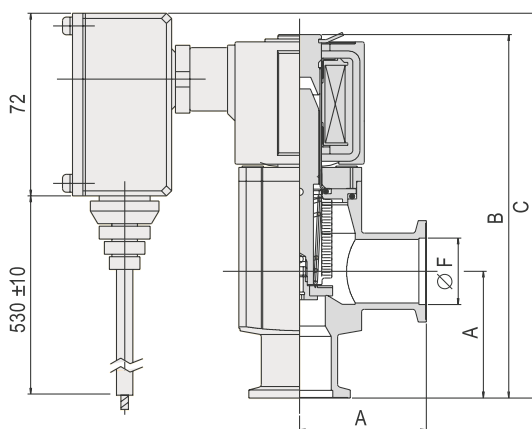
(мм)

Модель	A	B	C	D	E	F	G	H	J	K	L
XLS-16-□G	40	104	113	38	30	17.1	35	25.5	23	-	-
XLS-16-□C		96								41	-
XLS-16-□D			60							48	
XLS-16-□T		129	95							62	
XLS-25-□G	50	128.5	138.5	48	40	26.2	40	28	25.5	-	-
XLS-25-□C		121.5								43	-
XLS-25-□D		120.5	63							51	
XLS-25-□T		121.5	97							66	

XLS  
со схемой управления  
пусковым напряжением



Залитый кабель (G)



(мм)

Модель	A	B	C	D	E	F	G	H	J
XLS-16-P□G	40	113	121	38	30	17.1	87	110	66.5
XLS-25-P□G	50	138.5	147	48	40	26.2	89.5	115	69